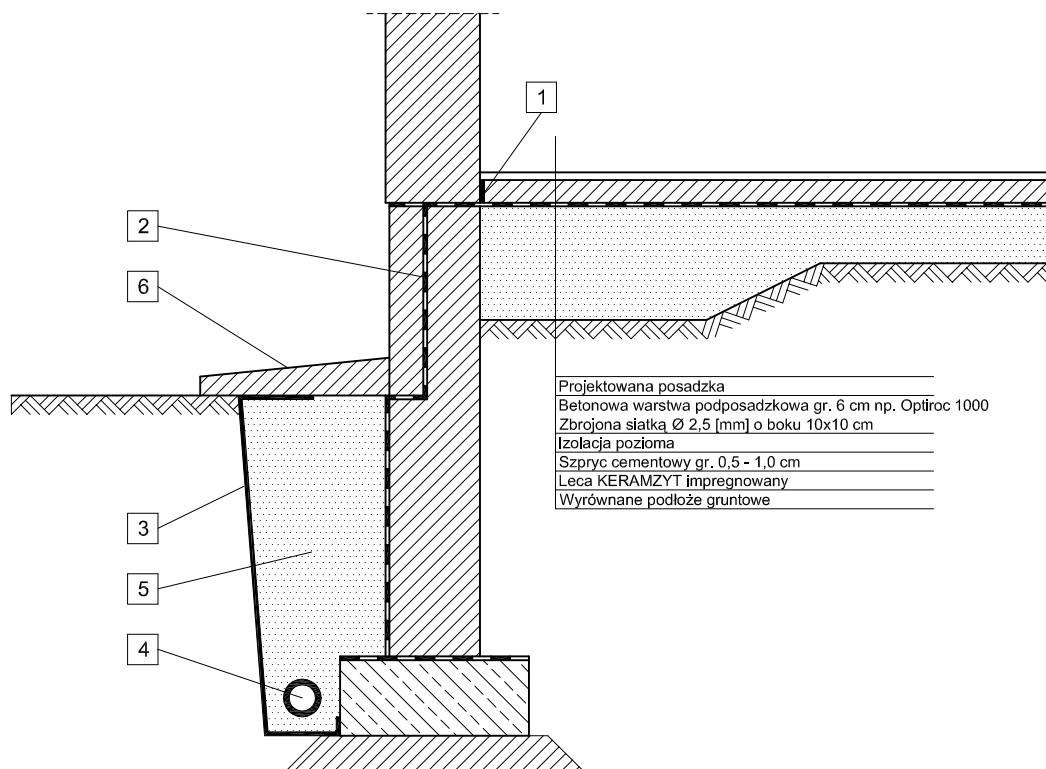


# Izolacja ścian fundamentowych i podłogi na gruncie w budynku niepodpiwniczonym Leca®KERAMZYTEM



1	Dylatacja obwodowa
2	Izolacja pionowa
3	Geotekstyl
4	Drenaż
5	Leca KERAMZYT budowlany L
6	Opaska betonowa