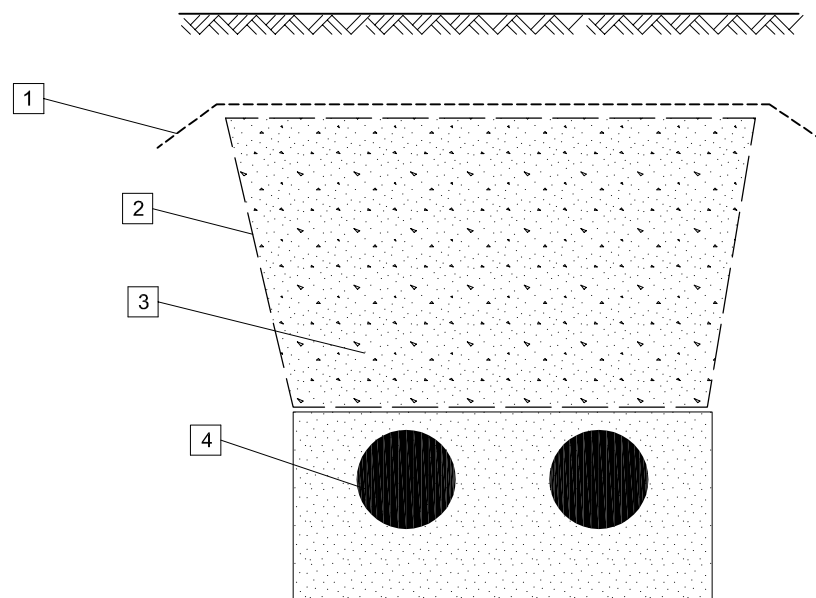


Izolacja rur w gruncie Leca® KERAMZYTEM



- | | |
|---|-----------------------------|
| 1 | Folia |
| 2 | Geowłóknina |
| 3 | Leca KERAMZYT budowlany L |
| 4 | Rurociągi (np. kanalizacja) |